

Grip NxT

Oppilastuoli C-jalustalla

Design — Mikko Halonen



Grip NxT C-jalustalla on pinoutuva ja ripustettava oppilastuoli. Kolmesta istuinkorkeudesta löytyy jokaiselle opiskelijalle sopiva vaihtoehto. Säädettävän jalkatuen ansiosta sama tuolimalli sopii eripituisille käyttäjille - esikoululaisista aikuisopiskelijoihin. Grip NxT -oppilastuoli C-jalustalla on ripustettavissa selkänojansa varaan pöydän kanteen ilman erillistä ripustinta.



Möbelfakta

MATERIAALIKUVAUS:

Jalusta:

maalattu harmaa, valkoinen, musta tai Inspiring Colours
Huopanastat

Muotoon puristetut istuin ja korkea selkänoja laminaattia:

tammi- tai koivukuvio sekä väreinä harmaa, valkoinen,
Apricot Nude, Sand Yellow tai Sage Green
Istuinosa myös verhoiltuna

TUOTEKOODI:

NxT00145(C)

NxT00152(C)

NxT00162(C)

C = verhoiltu istuin

KANGASMENEKKI:

0,5 m / 2 kpl

PAINO:

NxT00145: 6,5 kg

NxT00152: 7 kg

NxT00162: 7,4 kg

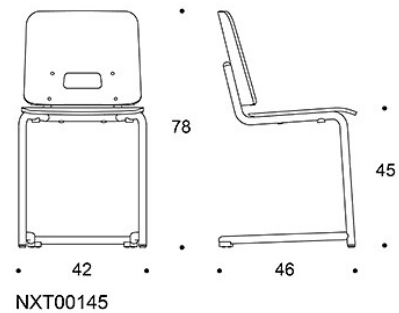
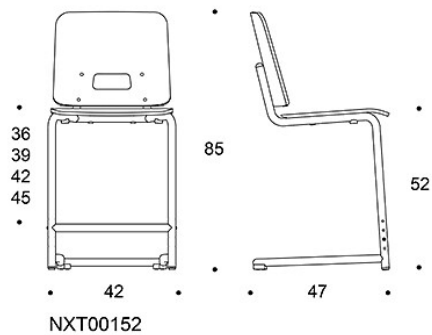
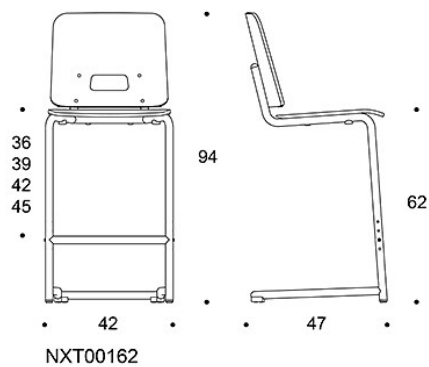
OMINAISUUDET:

- kolme istuinkorkeutta; 45, 52 ja 62 cm
 - säädettävä ja irrotettava jalkatuki vakio-ominaisuus 52 ja 62 cm korkeissa tuoleissa
 - tuoli on ripustettavissa ilman erillisiä ripustimia
 - ei ripustettavissa Trivia OP1311- ja OP1321-oppilaspöytiin
 - pinoutuva
 - ei pinottavissa tuolivaunuun
-

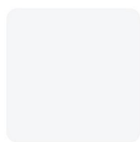
HIILIJALANJÄLKI:

Grip NxT00145C, PE: 22.78 kg CO2e

Mittapiirros:



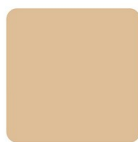
Vakiomateriaalit:



L11



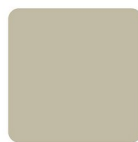
L43



HPL233



HPL124



HPL213



KL



TL1